



# DESRIPTIF

- Machine économique haute performance
- Filtres HEPA et carbone à haut rendement
- Simple à installer et compacte
- Alarme de colmatage des filtres
- Débit d'air réglable
- Bras articulé

## SPECIFICITÉS

Alimentation	90v - 254v
Référence article	0AL4170WEL
Puissance	1.1kW
Fréquence	50Hz / 60Hz
Hauteur	630mm
Largeur	370mm
Profondeur	520mm
Poids	42Kg
Niveau sonore	<60dBa
Volume d'air	400m3/h

## INCLUS AVEC LA MACHINE...

### FILTRES



#### Filtre principal

**Code**  
113860

**Description**  
Chimique



#### Filtre principal

**Code**  
113841

**Description**  
HEPA



#### Préfiltre

**Code**  
200500

**Description**  
F8 accordéon

En savoir plus :



[www.cepelec.com](http://www.cepelec.com)



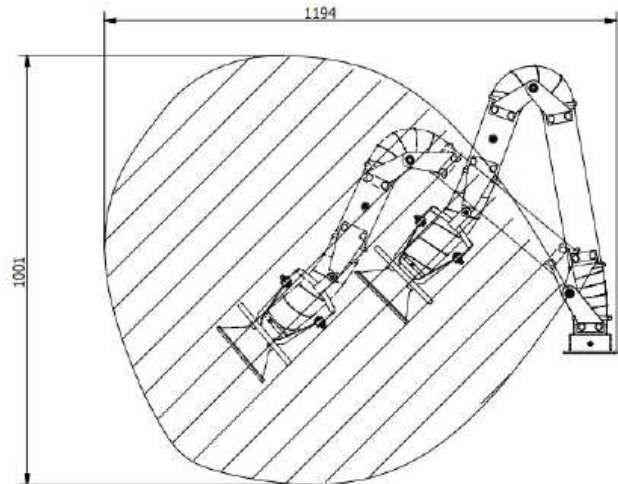
[cepelec@cepelec.com](mailto:cepelec@cepelec.com)



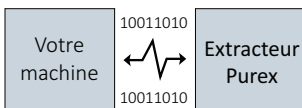
04 76 49 00 37

*Machine livrée avec les 2 filtres principaux, 1 préfiltre, 1 bras articulé, 1 câble d'alimentation, 1 manuel d'utilisation*

## BRAS ARTICULÉ



### Option : interface



L'interface permet de démarrer à distance le système Purex.  
L'interface peut également avvertir la machine connectée lorsque le système Purex est en alarme.

**Consultez notre guide d'interfaces pour voir notre vaste gamme d'options**



Distributeur exclusif France  
Cepelec  
14, rue des Platanes  
38120 Saint-Egrève  
04 76 49 00 37