



DESRIPTIF

- Affichage digital ergonomique et précis
- Filtres HEPA et carbone à haut rendement
- Régulation automatique du volume pour une extraction constante
- Débit d'air réglable
- Bras avec large captation

SPECIFICITÉS

Alimentation	90v - 254v
Référence article	WEL400
Puissance	1.1kW
Fréquence	50Hz / 60Hz
Hauteur	995mm
Largeur	470mm
Profondeur	465mm
Poids	60Kg
Niveau sonore	<60dBa
Volume d'air	400m3/h

En savoir plus :

 www.cepelec.com

 cepelec@cepelec.com

 **04 76 49 00 37**

INCLUS AVEC LA MACHINE...

FILTRES



Filtre principal

Code
113505

Description
HEPA / Chimique



Préfiltre

Code
111097

Description
F8/F9 Labyrinthe

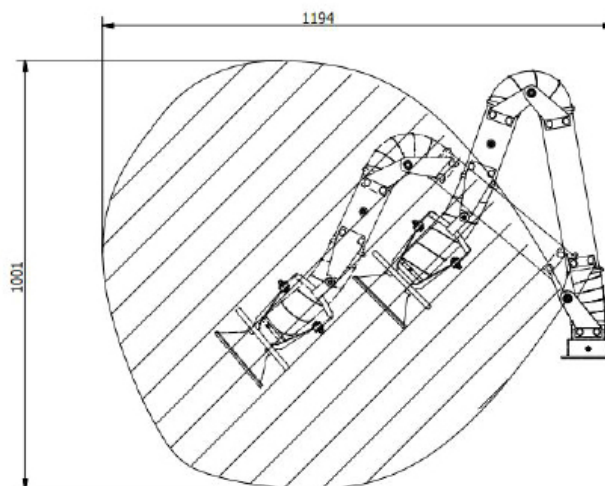
BRAS D'EXTRACTION MOBILE

Bras d'extraction mobile inclu

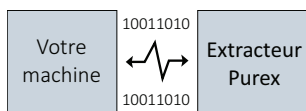
Inclu



La machine Weldex 400 est très mobile grâce à ses roulettes et son bras multi-positions de 75 mm. La machine Weldex 400 peut être déplacée d'une station à l'autre selon les besoins. Le bras dispose d'une zone flexible allant jusqu'à près de 2 m.



Option : interface



L'interface permet de démarrer à distance le système Purex.

L'interface peut également avertir la machine connectée lorsque le système Purex est en alarme.

Consultez notre guide d'interfaces pour voir notre vaste gamme d'options



Distributeur exclusif France
 Cepelec
 14, rue des Platanes
 38120 Saint-Egrève
 04 76 49 00 37