

**Alimentation
Triphasée**



DESRIPTIF

- Affichage digital ergonomique et précis
- Filtres HEPA et carbone à haut rendement
- Régulation automatique du volume pour une extraction constante
- Contrôle permanent du rejet de particules et COV
- Grande capacité de filtrage pour les applications à forte poussière

SPECIFICITÉS

Alimentation	220v	400v
Référence article	0LX5575D	0LX5570D
Puissance	7.5kW	7.5kW
Fréquence	50Hz / 60Hz	50Hz / 60Hz
Hauteur	1804mm	1804mm
Largeur	1250mm	1250mm
Profondeur	892mm	892mm
Poids	400kg	400kg
Niveau sonore	65dBa	65dBa
Volume d'air	5000m3/h	5000m3/h

FILTRES



Filtre principal
Code
110633

Description
HEPA



Filtre principal
Code
110627

Description
Chimique



Préfiltre
Code
200600

Description
F8 accordéon



Préfiltre
Code
200044

Description
G3 tampon

En savoir plus :

 www.cepelec.com

 cepelec@cepelec.com

 **04 76 49 00 37**

*Le kit de connexion est inclus,
voir au verso.*

GUIDE DE CHOIX

Filtre principal

Code:
110624

Description:
Chimique

Kits de connexion

Code: 120296

200mm

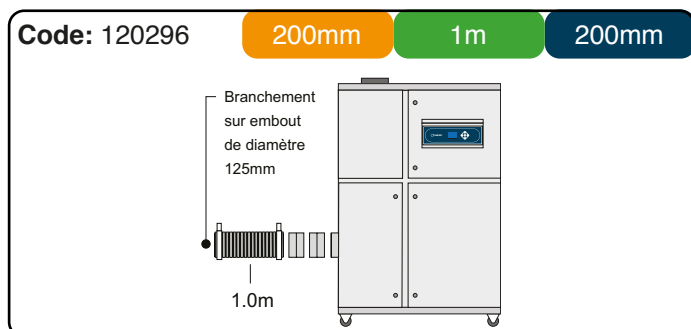
1m

200mm

Diamètre flexible

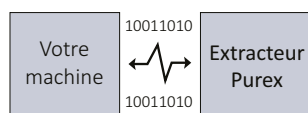
Longueur flexible

Diamètre entrée
Purex



Si vous ne trouvez pas de kit de connexion ou embout adapté à votre machine, merci de contacter Cepelec

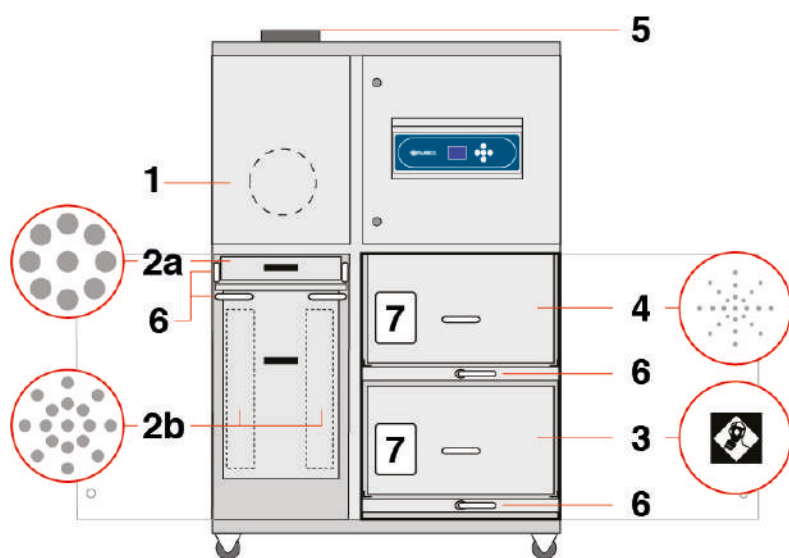
Option : interface



L'interface permet de démarrer à distance le système Purex.
L'interface peut également avvertir la machine connectée lorsque le système Purex est en alarme.

Consultez notre guide d'interfaces pour voir notre vaste gamme d'options

TECHNIQUE



LÉGENDE :

1. Entrée d'air 200mm - joint étanche
- 2a. Préfiltre tampon
- 2b. Préfiltre accordéon
3. Filtre principal (carbone)
4. Filtre principal (HEPA)
5. Air pur renvoyé sur le lieu de travail
6. Poignées de blocage des filtres
7. Etiquette identification filtres

PUREX
FUME EXTRACTION SYSTEMS

Distributeur exclusif France
Cepelec
14, rue des Platanes
38120 Saint-Egrève
04 76 49 00 37